

K 3.85

KÄRCHER

LISTA DE PEÇAS DE REPOSIÇÃO



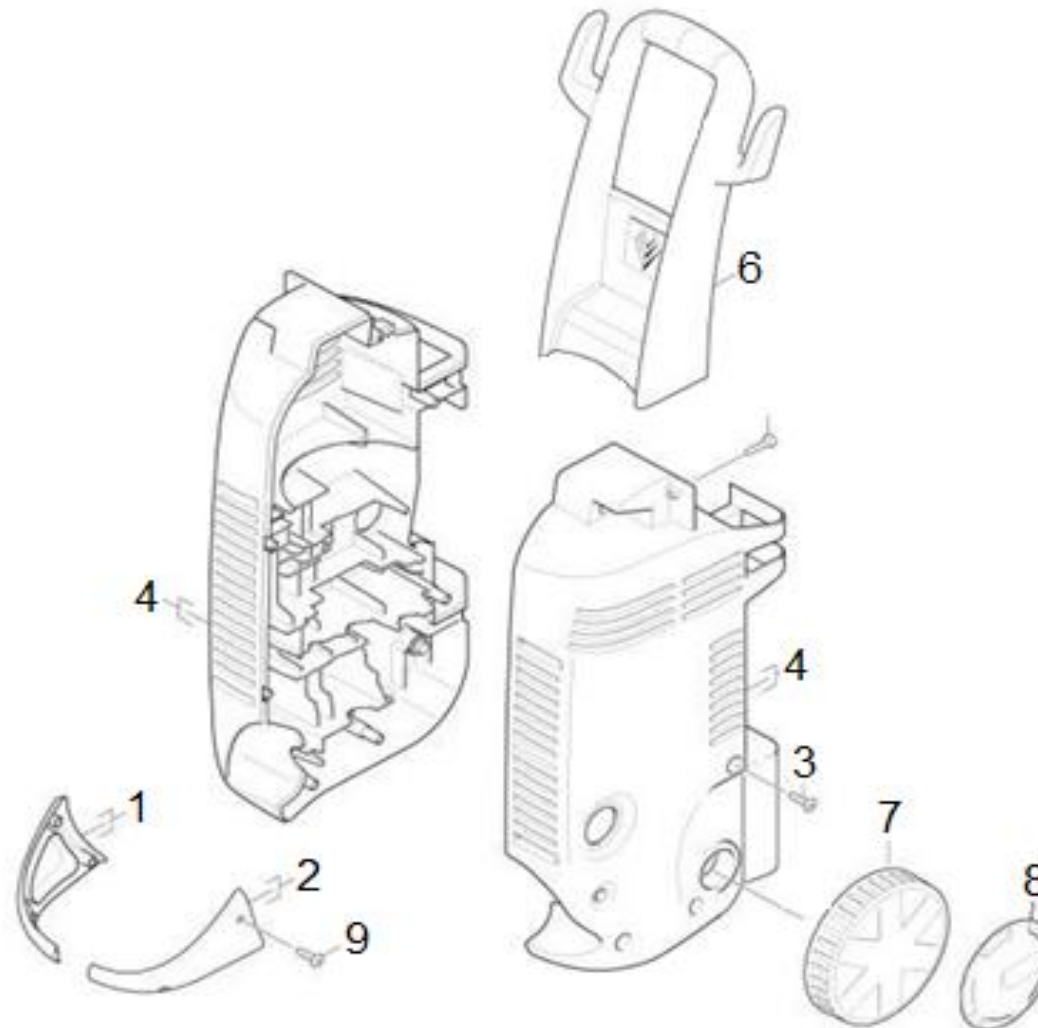
LAVADORA A.P. K 3.85 - 127V 1 - 1.994-157.0

LAVADORA A.P. K 3.85 - 220V 1 - 1.994-156.0

Reservados os direitos a alterações técnicas!

K 3.85

KÄRCHER



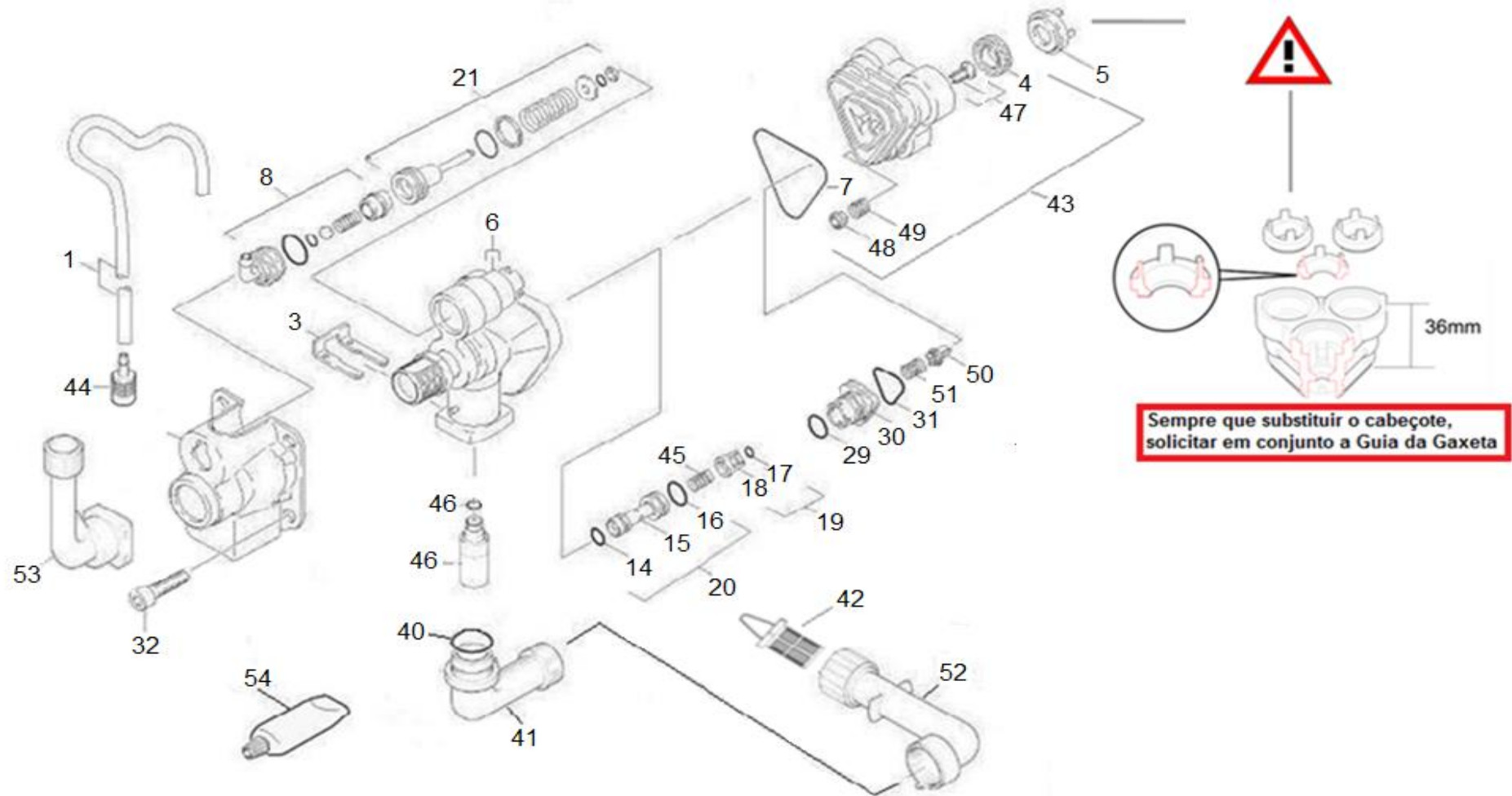
K 3.85

KÄRCHER

POS	DESCRIÇÃO	CÓDIGO	QTDE	Série desde	Série até	OBS.
1	PARACHOQUE DIREITO	9.036-929.0	1			
2	PARACHOQUE ESQUERDO	9.036-933.0	1			
3	PARAFUSO AUTO ATARRAXANTE M4 X 20	9.386-163.0	9			
4	CJTO CAPO GRAVADO VERTICAL	9.311-525.0	1			
6	ALCA	9.760-021.0	1			
7	RODA D 150	9.036-942.0	2			
8	TAMPÃO DA RODA AMARELO RAL 1018	9.036-943.0	2			
9	PARAF.AT. 4,0 X 14	9.386-015.0	6			

K 3.85

KÄRCHER



K 3.85



POS	DESCRIÇÃO	CÓDIGO	QTDE	Série desde	Série até	OBS.
1	MANGUEIRA COM FILTRO	9.750-021.0	1			
3	GRAMPO	9.039-148.0	1			
4	GAXETA 12X20X5	6.362-875.0	3			
5	GUIA DA GAXETA K3	9.340-577.0	3			
6	COLETOR (FURADO)	9.760-361.0	1			
7	O-RING TRIANGULAR	9.364-019.0	1			
8	ASPIRACAO DE DETERGENTE	9.011-285.0	1			
9	CARCACA COMPLETA	9.011-291.0	1			
14	O-RING 6,75 X 1,78 NBR 70	6.362-498.0	1			
15	ENCAIXE DO BOCAL	5.769-153.0	1			
16	O-RING 10,0 X 2,0 NBR 70	6.362-151.0	1			
17	O-RING 4 X 2 NBR 90	6.362-851.0	1			
18	VALVULA DE SEGURANCA	9.036-314.0	1			
19	VALVULA DE RETENÇÃO	9.011-287.0	1			
20	INJETOR	9.011-284.0	1			
21	KIT PISTAO BY PASS (EMBALADO)	9.302-227.0	1			
29	SELO DO ANEL 12 x 2 NBR 80	9.081-400.0	1			
30	PECA DE ACOPLAMENTO	9.036-313.0	1			
31	O-RING 16X2 NBR80	9.081-406.0	1			
32	PARAFUSO M 8X55 CLASS 8.8	9.086-200.0	4			
33	TAMPA K130	9.039-511.0	1			
40	O-RING 15,88X2,62 NBR 70	6.362-901.0	1			
41	CONEXAO LADO DE ASPIRACAO	9.760-486.0	1			
42	FILTRO FINO CURTO (2015/17)	5.731-004.0	1			
43	KIT REPOSICAO CABECOTE N-COR	9.302-360.0	1			
44	FILTRO DE DETERGENTE	9.036-654.0	1			

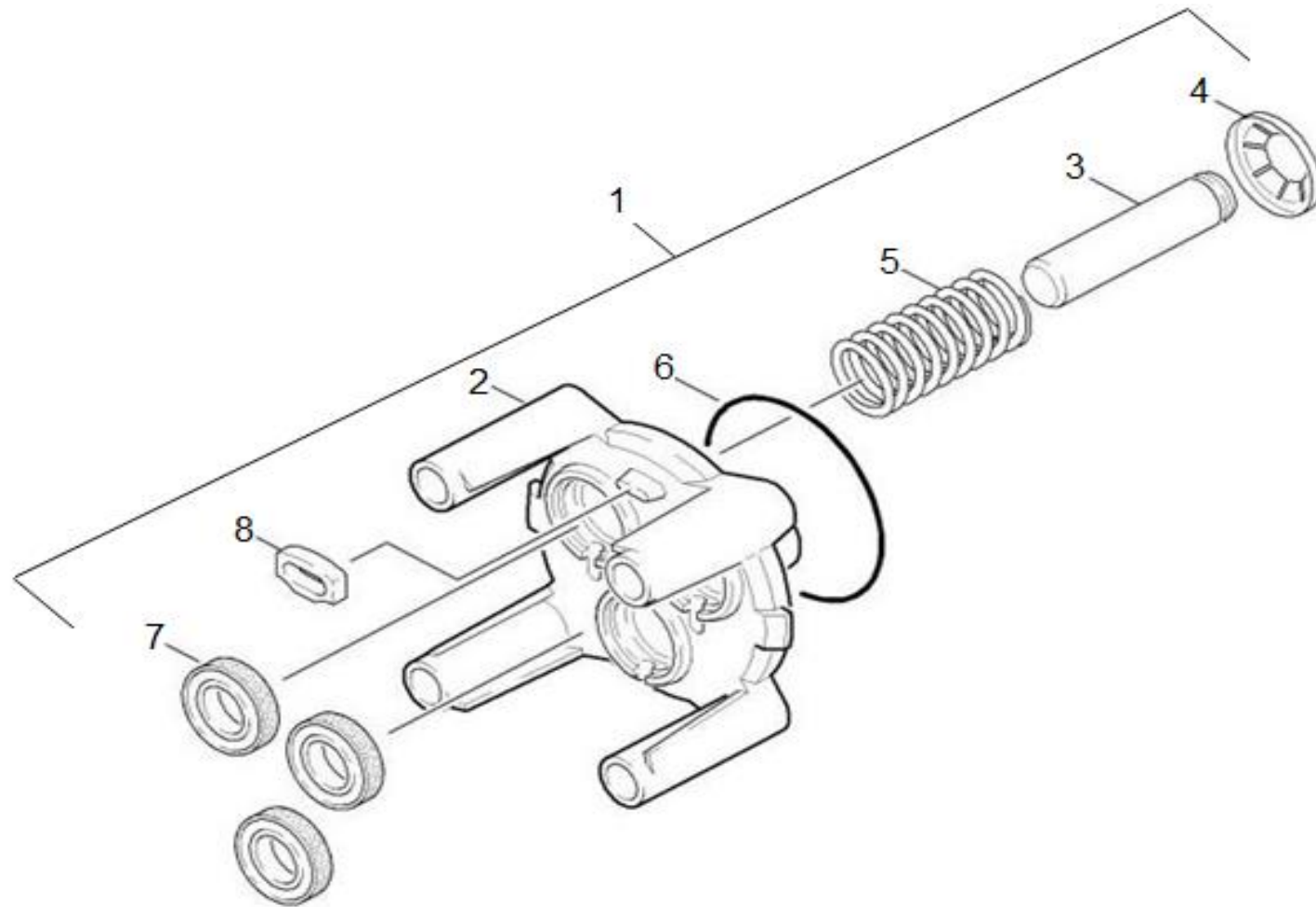
K 3.85

KÄRCHER

POS	DESCRIÇÃO	CÓDIGO	QTDE	Série desde	Série até	OBS.
45	MOLA	9.343-002.0	1			
46	VALVULA COMPLETO d.2,0	9.001-728.0	1			
47	VALVULA DE ASPIRACAO	9.036-317.0	3			
48	ANEL DE APOIO	9.036-318.0	3			
49	MOLA DA VALVULA	9.047-024.0	3			
50	PINO DA VALVULA VALVULA DE PRESSAO	9.036-316.0	3			
51	MOLA	9.047-028.0	3			
52	CONEXAO LADO DE ASPIRACAO (9.036-801)	9.760-220.0	1			
53	CONEXAO LADO DE PRESSAO	9.760-431.0	1			
54	KIT BISNAGA 50 g (SILICONE)	9.302-267.0	1			

K 3.85

KÄRCHER



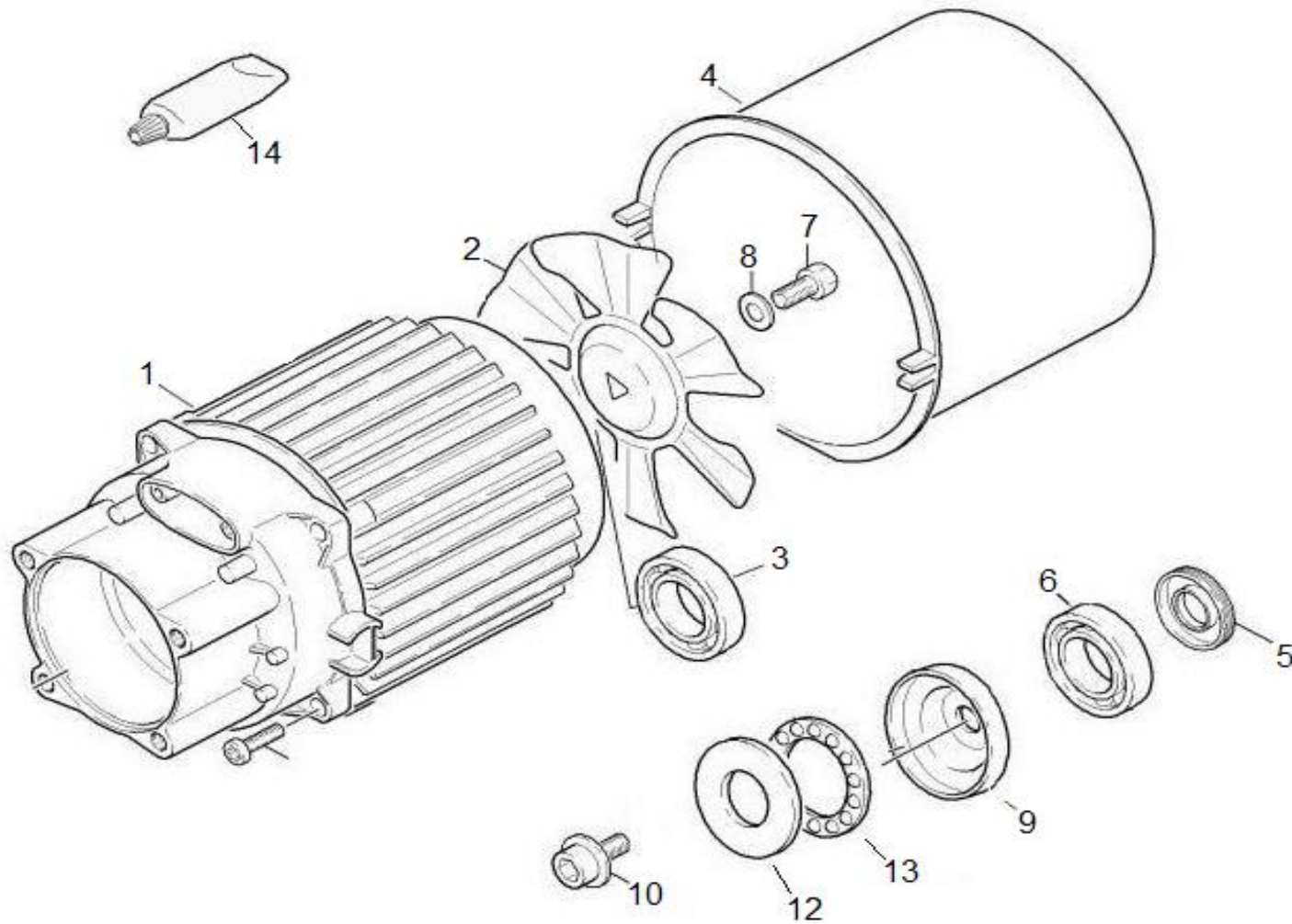
K 3.85



POS	DESCRIÇÃO	CÓDIGO	QTDE	Série desde	Série até	OBS.
1	GUIA DOS PISTOES COMPLETO	9.750-053.0	1			
2	GUIA DOS PISTÕES (9.042-035.0)	9.760-271.0	1			
3	PISTAO	9.039-169.0	3			
4	ANEL TRAVADO	5.116-109.0	3			
5	MOLA DO ÊMBOLO	9.047-038.0	3			
6	O-RING 60 X 2,5	6.362-902.0	1			
7	ANEL RASP 12 X 20 X 4/6 (93021190 KIT 10	6.365-393.0	3			
8	VEDACAO	9.048-071.0	1			

K 3.85

KÄRCHER

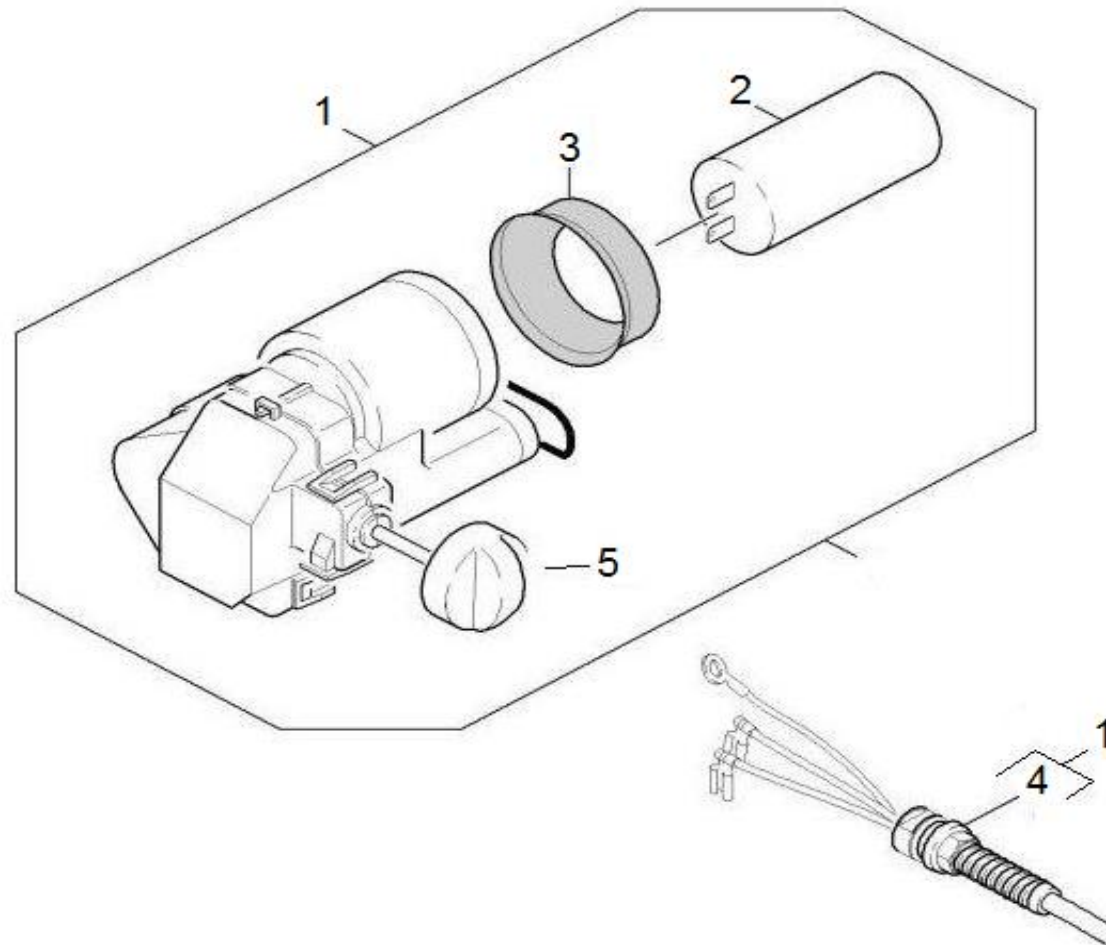


K 3.85

KÄRCHER

POS	DESCRIÇÃO	CÓDIGO	QTDE	Série desde	Série até	OBS.
1	MOTOR CPL K3.XX 0,75KW 120V/60HZ REP.	9.302-456.0	1			
1	MOTOR CPL K3.XX 0,75KW 220V/60HZ REP.	9.302-457.0	1			
2	HELICE DO VENTILADOR K 3XX	9.039-188.0	1			
3	ROLAMENTO DE ESFERAS 6202-2RS	7.401-128.0	1			
4	COBERTURA ROTOR DA VENTONHA	9.037-044.0	1			
5	ANEL DE VEDACAO 15X24X5 NBR 70	9.078-008.0	1			
6	ROLAMENTO DE ESFERAS 6202 -WÄLZL.ST D	7.401-120.0	1			
7	PCSF M8X16-8.8	7.304-395.0	1			
8	ARRUELA DE APERTO DENTADA A8,4-FST-A3E	7.312-233.0	1			
9	DISCO OSCILANTE 7° 39'	9.039-176.0	1			
10	PARAFUSO M8 X 16	9.086-169.0	1			
12	DISCO DE PRESSÃO	9.039-260.0	1			
13	ROLAMENTO (12 ESFERAS)	9.011-697.0	1			
14	KIT MASSA P/ BOMBA ALTA PRESSÃO 40G	9.302-269.0	1			

K 3.85



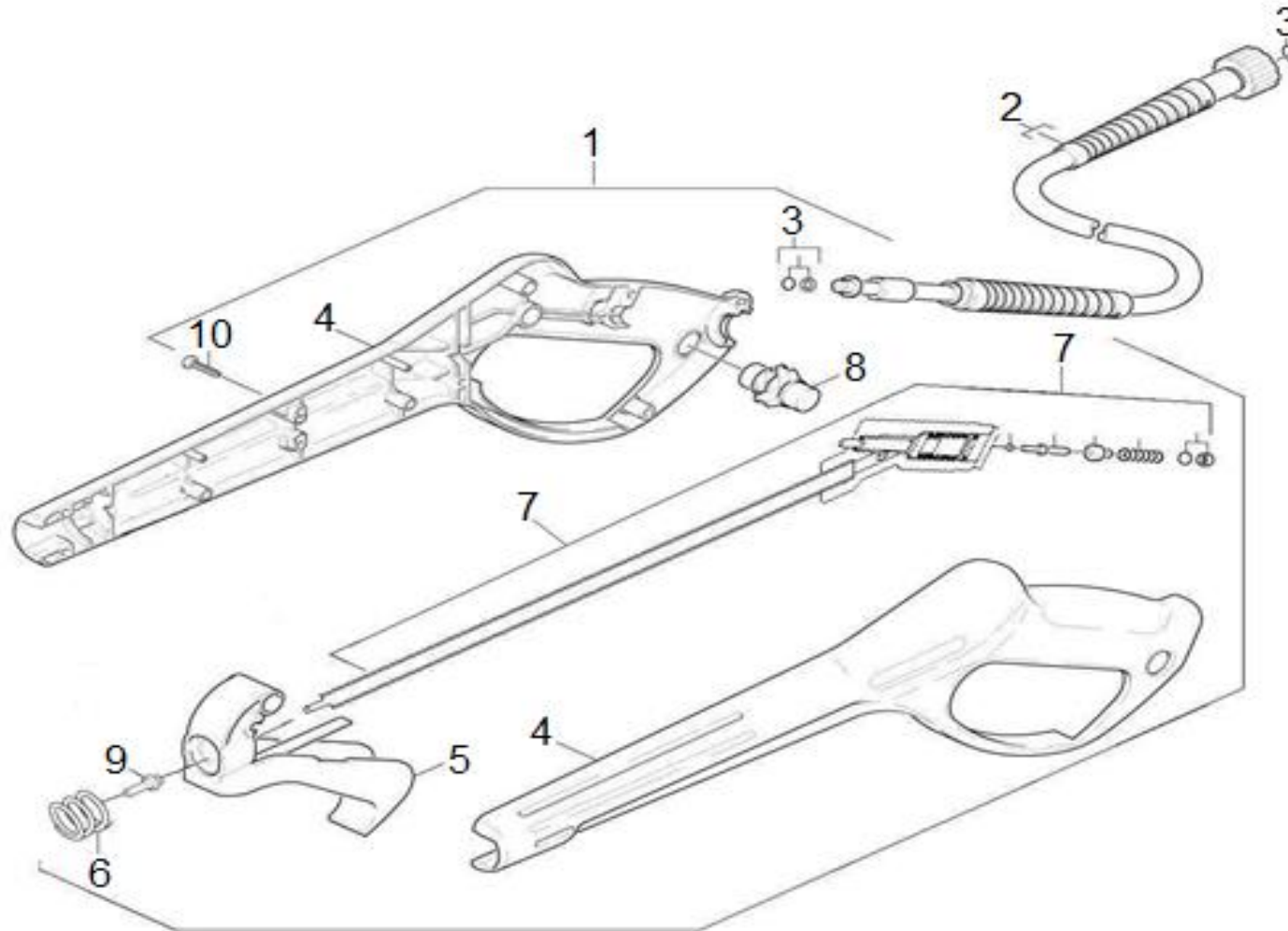
K 3.85

KÄRCHER

POS	DESCRIÇÃO	CÓDIGO	QTDE	Série desde	Série até	OBS.
1	CAIXA ELETRICA K3.XX 120V BR	9.310-279.0	1			
1	CAIXA ELETRICA K3.XX 220V BR	9.310-280.0	1			
2	CAPACITOR 60UF	9.760-205.0	1			127V
2	CAPACITOR 16UF	9.760-160.0	1			220V
3	ANEL DE VEDACAO CONDENSADOR Ø45, 70 SHO	9.080-421.0	1			
4	CABO COMPLETO 3 X 1,0 MM² 5M PVC *BR	9.384-092.0	1			
4	CABO COMPLETO 3 X 1,0 MM² 5M PVC *BR	9.384-092.0	1			
5	KNOB (9.036-882)	9.760-206.0	1			

K 3.85

KÄRCHER



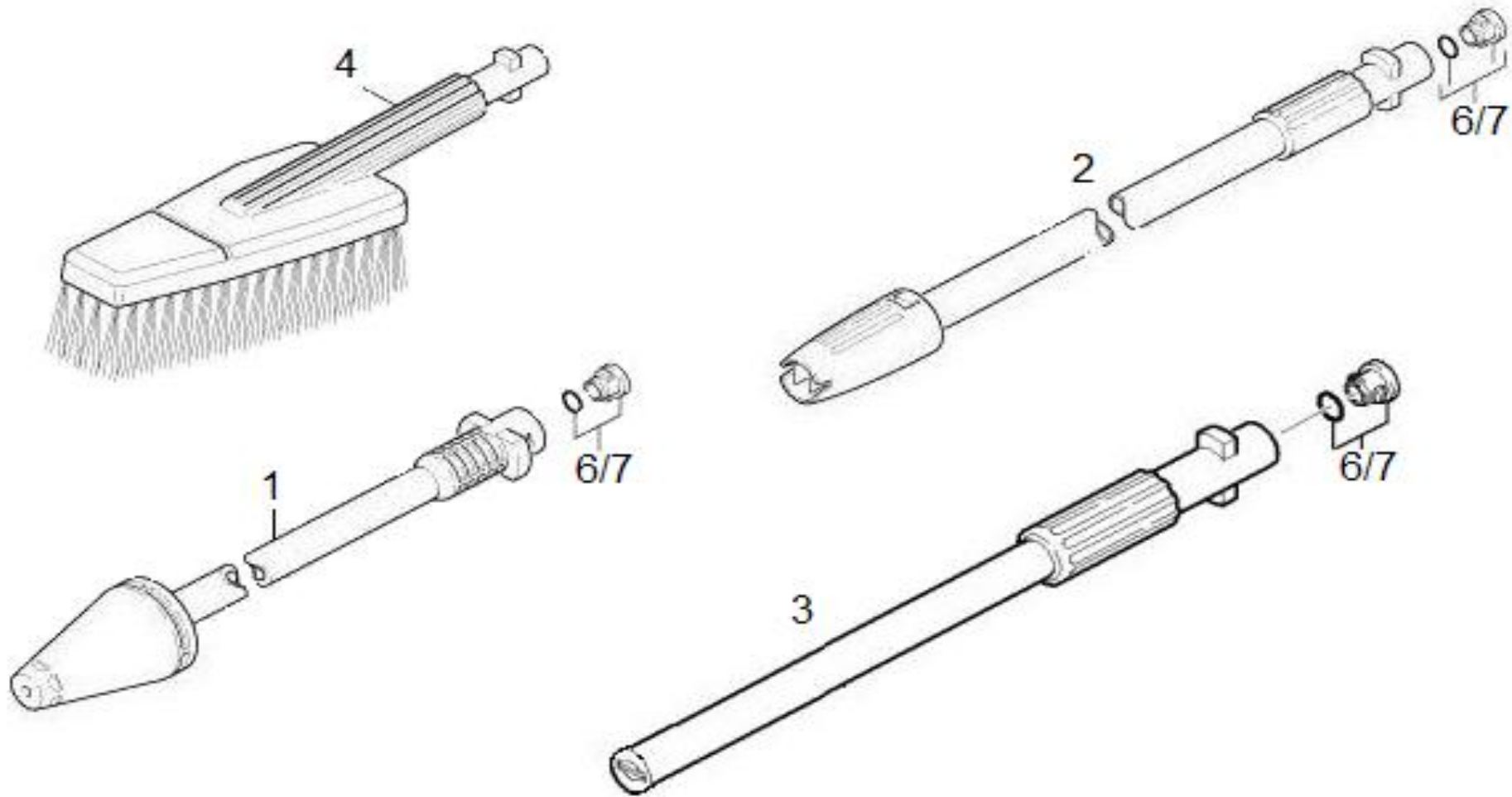
K 3.85

KÄRCHER

POS	DESCRIÇÃO	CÓDIGO	QTDE	Série desde	Série até	OBS.
	PISTOLA COM MANGUEIRA	9.311-395.0				
1	PISTOLA 97 CPL K300	9.311-215.0	1			
2	MANGUEIRA DE ALTA PRESSAO 6/13MPa	6.391-686.0	1			
3	O-RING 10x2 EPDM 70 (93021230 KIT 20pcs)	7.362-501.0	2			
4	PISTOLA 97 CPL K300	9.311-215.0	1			
5	GATILHO AMARELO COM PINO	9.315-005.0	1			
6	MOLA DA PISTOLA	5.332-349.0	1			
7	PEÇA EM NÓ COMPLETO F. PISTOLE 97 II	4.427-189.0	1			
8	TRAVA DO GATILHO	5.481-189.0	1			
9	ADAPTADOR	9.340-146.0	1			
10	PARAFUSO AUTO ATARRAXANTE 3,5 x 13	9.386-119.0	9			

K 3.85

KÄRCHER



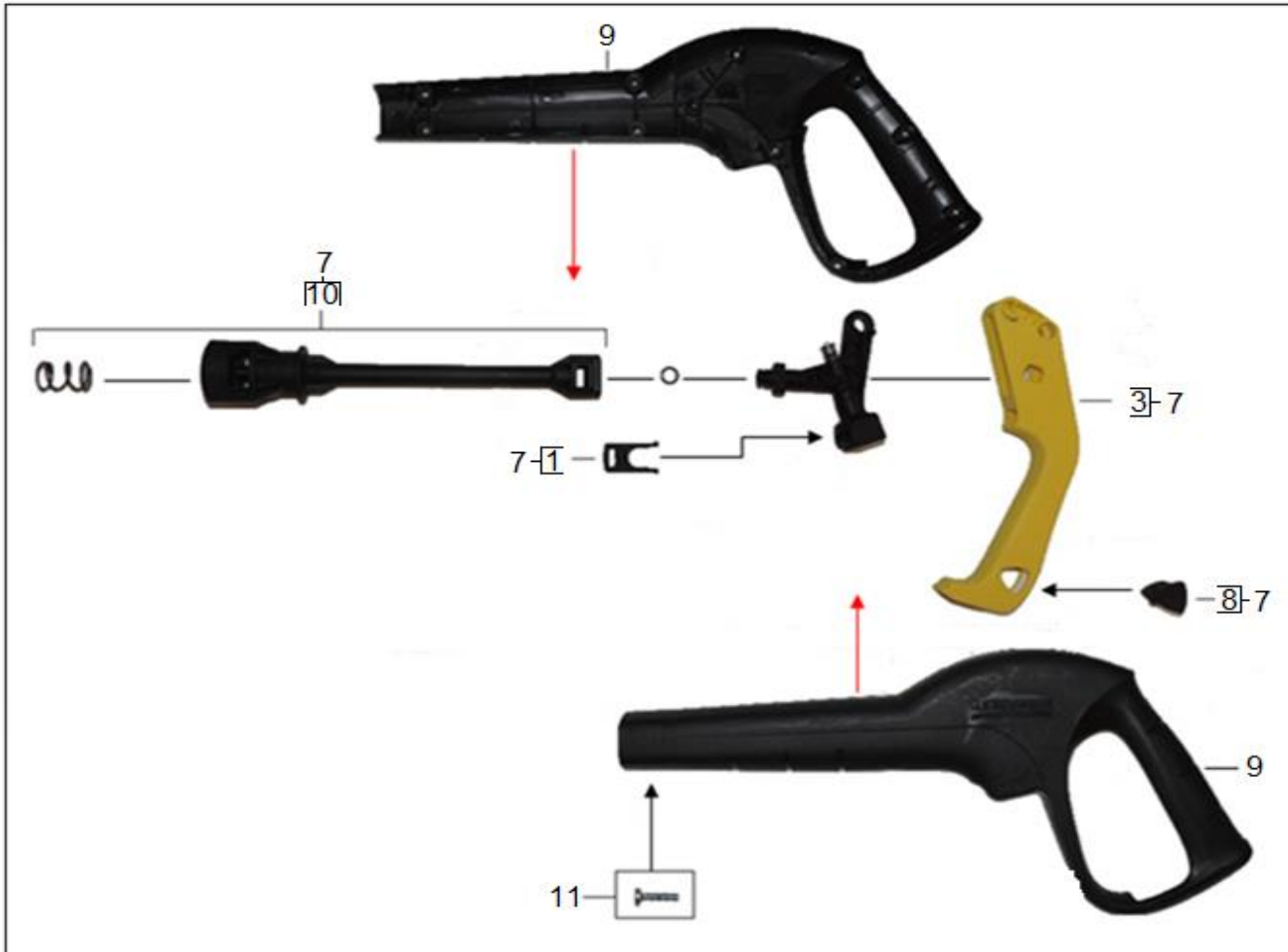
K 3.85

KÄRCHER

POS	DESCRIÇÃO	CÓDIGO	QTDE	Série desde	Série até	OBS.
1	TUBEIRA TURBO ENTRY 027 K	4.764-100.0	1			
2	TUBEIRA VARIO 027	9.311-216.0	1			
2	TUBEIRA VARIO 032	9.311-217.0	1			
3	EMBALAGEM COMPLETO K3.450*	9.776-217.0	1			
4	AUTO ESCOVA	5.762-310.0	1			
6	BUCHA DE ENTRADA AMARELA	5.411-076.0	1			
6	BUCHA DE ENTRADA PRETA	9.340-008.0	1			
7	SELO DO ANEL 7,65X1,78 - NBR 90	6.362-182.0	1			

K 3.85

KÄRCHER



0



K 3.85

KÄRCHER

POS	DESCRIÇÃO	CÓDIGO	QTDE	Série desde	Série até	OBS.
0	PISTOLA GOOD	9.311-542.0	1			
1	TRAVA	5.037-185.0	1			
3	GATILHO	5.481-393.0	1			
4	MANGUEIRA A.P.12MPA/3M 40°C N GB	6.391-325.0	1			GARANTIA / REPOSIÇÃO
4	KIT MANGUEIRA A.P.12MPA/3M 40°C N GB	9.303-213.0	1			
5	O´RING 10X2	7.362-501.0	1			
6	O-RING 6,75 x 178 + BUCHA DE ENTRADA	2.640-729.0	1			
7	CORPO DA PISTOLA COM GATILHO	9.302-533.0	1			
8	BOTAO GOOD	9.340-347.0	1			
9	CAPA DA PISTOLA GOOD	9.340-523.0	1			
10	CORPO RIGIDO DA PISTOLA	5.129-298.0	1			
11	PARAF. AUTO ATARRAXANTE M3,9 x 13 T15	9.386-402.0	10			